

WERKBÄNKE FÜR MONTAGE UND ABNAHME

JOB 1000 PLUS / AW / S

Multifunktionelle Montagebank zur kompletten Montage von Beschlägen für Fenster aus PVC und Holz-Aluminium.

Maximalabmessungen Vierkant:
2500 mm x 2500 mm.

JOB 1000 PLUS

Horizontale Fräseinheit.

JOB 1000 AW

Bohreinheit mit 3 Spindeln.

JOB 1000 S

Pneumatische Neigung des Tisches 0° - 14°.



JOB 15 3000 / 2000 / L / 15

Montagebank mit Arbeitstisch und verstellbaren Führungen.

JOB 15/3000

Max. Abmessungen des Arbeitstisches:
3875 mm x 2015 mm.
Ausziehbare hintere Auflage, mitsamt 2 in Längsrichtung verschiebbaren Auflagestangen.

JOB 15/2000

Max. Abmessungen des Arbeitstisches:
2874 mm x 2015 mm.
Ausziehbare hintere Auflage, mitsamt 2 in Längsrichtung verschiebbaren Auflagestangen.

JOB 15L

Max. Abmessungen des Arbeitstisches:
3875 mm x 1150 mm.

JOB 15

Max. Abmessungen des Arbeitstisches:
2874 mm x 1150 mm.



JOB TB MAXI / LOCK / TB

Prüfbank für Türen/Fenster.
Festspannen Zarge mittels Paar vertikaler Tauchstangen auf linearen Führungen mit pneumatischer Aktivierung.

JOB TB MAXI

Maximalabmessungen Vierkant:
3200 mm x 2500 mm.
Pneumatische Tauchrollenbahn mit pvc Rollen.

JOB TB LOCK

Maximalabmessungen Vierkant:
2400 mm x 2300 mm x 130mm.
Blockierschraubstöcke orthogonal zum Arbeitsrahmen.

JOB TB

Maximalabmessungen Vierkant:
2286 mm x 2300 mm.
Pneumatische Drehung von 0° bis 90°.



JOB SDB

Kastenmontagebank.

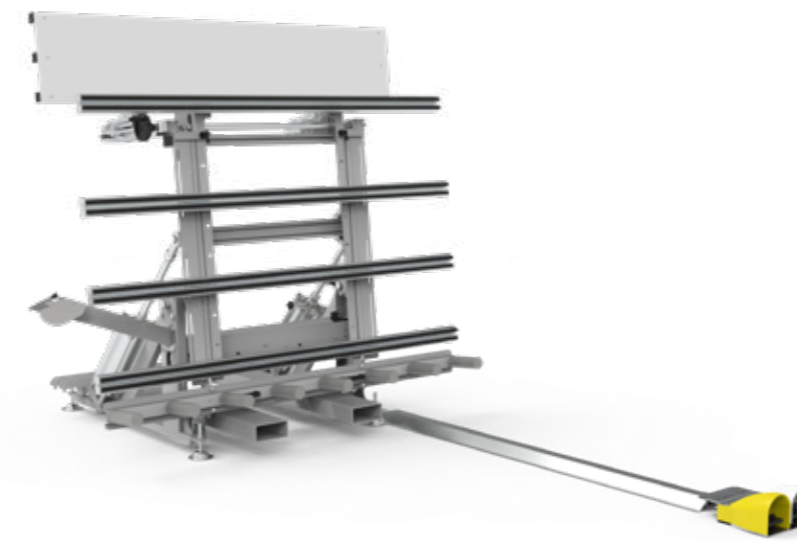
Maximalabmessungen Vierkant:
3000 mm x 2300 mm.

Maximale Höhe Rahmenkasten:
400 mm x 400 mm.

Pneumatisches Kippen 0° - 84°.

Manuell ausschließbare Rollenbahn mit Stahlrollen 2000 (Ø 60 x 200).

Laufwerke n. 2 Pedalboards.



JOB GLA

Verglasungsbank.

Maximalabmessungen Vierkant:
1500 mm x 1500 mm.

Querzylinderhub: 100 mm.

Rollenbahn, die manuell ausgeschossen werden kann.

Bedienung des Kipptisches über ein Pedal.

Kreuzzylinderaktivierung über Konsole.



TILT 1 / 2

Tisch zum Kippen von Flügeln und Rahmen von horizontaler zu vertikaler Linie und umgekehrt.

TILT 1

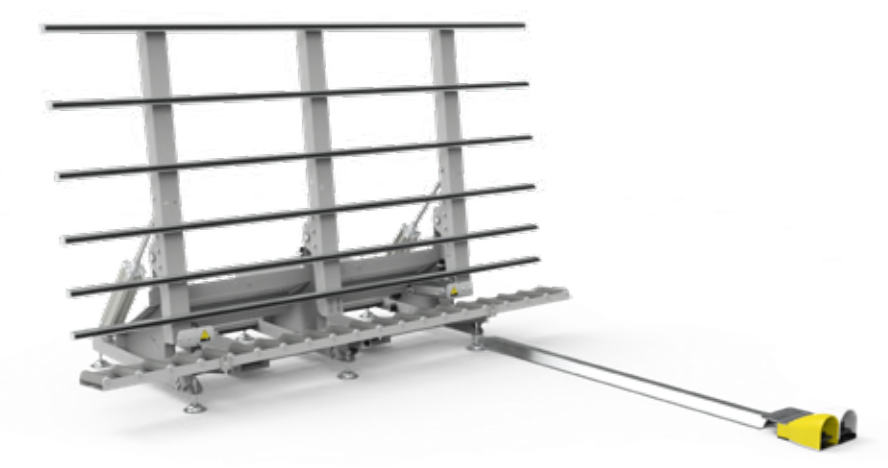
Maximalabmessungen Vierkant:
2300 mm x 2000mm.

Rollenbahn mit Kunststoffmaterial Rollen;
Feste Rollenbahn.

TILT 2

Maximalabmessungen Vierkant:
2300 mm x 3000 mm.

Rollenbahn mit Kunststoffmaterial Rollen;
Pneumatische Tauchrollenbahn.



WÄHLEN SIE IHR FORMAT

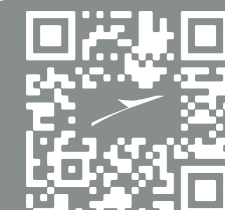
	Flügelmontage	Rahmenmontage	Verglasung	PVC	HOLZ + ALU	Druckluftanschluss	Drehung	Kippbar	Tragbarkeit (kg)
JOB 1000 S	➤			➤	➤	➤		➤	200
JOB 1000 AW	➤			➤	➤	➤		➤	200
JOB 1000 PLUS	➤			➤	➤	➤		➤	200
JOB 07	➤	➤		➤			➤		80
JOB 10/360	➤	➤		➤		➤	➤		180
JOB 15	➤	➤		➤		➤			180
JOB 15 L	➤	➤		➤		➤			180
JOB 15 2000	➤	➤		➤		➤			180
JOB 15 3000	➤	➤		➤		➤			180
JOB 20	➤	➤		➤		➤	➤	➤	130
JOB SDB		➤		➤		➤		➤	150
TILT 1	➤	➤		➤					130
TILT 2	➤	➤		➤					130
JOB TB	➤	➤	➤			➤		➤	150
JOB TB MAXI	➤	➤	➤			➤		➤	250
JOB TB LOCK	➤	➤	➤	➤		➤		➤	150
JOB GLA	➤	➤	➤			➤		➤	250



- FomIndustrie
- FomFrance
- FomChina
- FomIndia
- FomRomânia
- FomUSA
- FomTurkey
- FomEspaña
- FomDeutschland
- FomBrasil
- FomCono Sur
- FomCanada
- Comall
- FST
- profteQ
- RIM
- Tex Automation
- GrafSynergy
- Dubus



**WERKBÄNKE
FÜR
MONTAGE UND
ABNAHME**



Die Daten und Abbildungen in diesem Katalog haben Annäherungswert. **Comall** behält sich das Recht vor, jederzeit und ohne Vorankündigung technisch oder geschäftlich begründete Änderungen vorzunehmen.

12.2024_versione 1.1



Via Salimbene da Parma, 4/C
42124 - Reggio Emilia (RE) - ITALIA

infocomall@comall.it

comall.it

